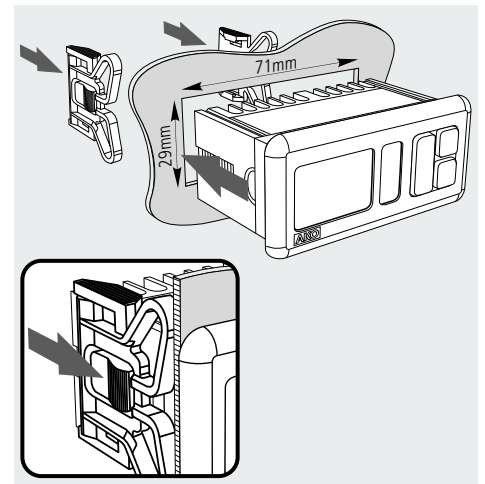


1- Advertencias

- Utilizar el equipo no respetando las instrucciones del fabricante, puede alterar los requisitos de seguridad del aparato. Para el funcionamiento correcto del aparato sólo deberán utilizarse sondas de las suministradas por AKO.
- El equipo debe ser instalado en un sitio protegido de las vibraciones, del agua y de los gases corrosivos, donde la temperatura ambiente no supere el valor reflejado en los datos técnicos.
- Para que la lectura sea correcta, la sonda debe ubicarse en un sitio sin influencias térmicas ajenas a la temperatura que se desea medir o controlar.
- El circuito de alimentación debe estar provisto de un interruptor para su desconexión de mínimo 2 A, 230 V, situado cerca del aparato. Los cables entrarán por la parte posterior y serán del tipo H05VV-F ó H05V-K.
- La sección a utilizar dependerá de la normativa local vigente, pero nunca deberá ser inferior a 1 mm².
- Los cables para el conexionado de los contactos de los relés, deberán tener una sección de 2,5 mm².
- Entre -40 °C y +20 °C, si se prolonga la sonda NTC hasta 1.000 m con cable de mínimo 0,5 mm², la desviación máxima será de 0,25 °C (Cable prolongación de sondas ref. AKO-15586)
- ATENCIÓN:** Equipo no compatible con **AKO-14917** (Módulo externo de comunicación) y **AKO-14918** (Llave de programación)

- Instalación



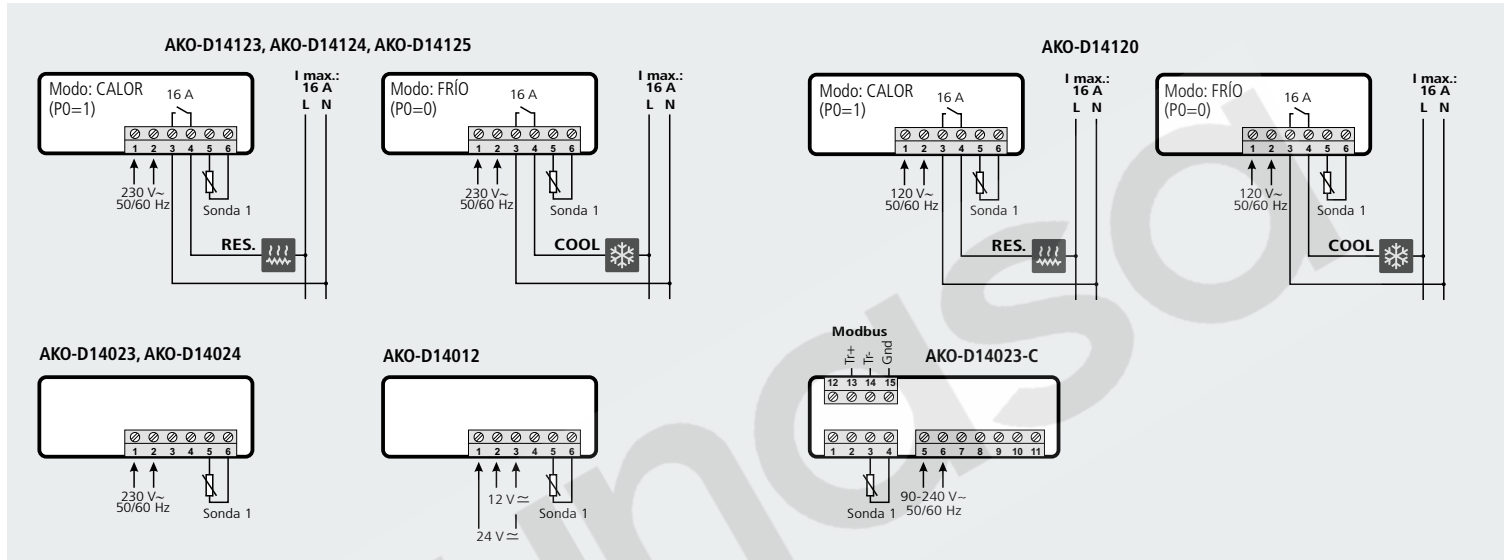
CE Instrucciones de instalación



AKO-D14120 AKO-D14123 AKO-D14012
AKO-D14023 AKO-D14023-C AKO-D14024
AKO-D14124 AKO-D14125

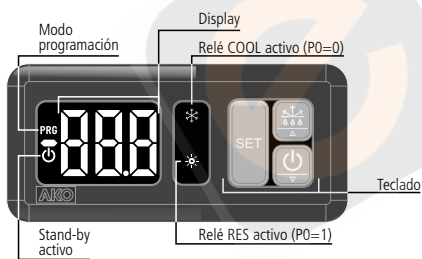
3- Conexionado

La sonda y su cable **NUNCA** deben instalarse en una conducción junto con cables de potencia, control o alimentación.



4- Funcionamiento

Equipos con 3 teclas



Tecla SET

Pulsando durante 5 segundos, permite variar el punto de ajuste SP (Set Point).

Pulsando durante 10 segundos, se accede al menú de programación.

En el menú de programación, accede al nivel mostrado en pantalla o, durante el ajuste de un parámetro, acepta el nuevo valor.

Tecla subir ▲ / ❄

Pulsando durante 5 segundos, inicia/detiene el desescarche.

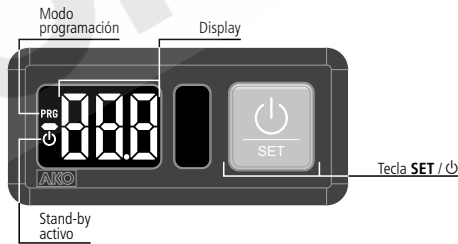
En el menú de programación, permite desplazarse por los diferentes niveles, o, durante el ajuste de un parámetro, variar el valor del mismo.

Tecla bajar ▼ / ⏻

Pulsando durante 5 segundos, activa el modo Stand-by, pulsando durante 2 segundos, el equipo vuelve al modo normal. En el modo Stand-by, el equipo no realiza ninguna acción y en pantalla solo se muestra encendido el indicador ⏻.

En el menú de programación, permite desplazarse por los diferentes niveles, o, durante el ajuste de un parámetro, variar el valor del mismo.

Equipos con 1 tecla



Tecla SET / ⏻

Pulsando durante 5 segundos, activa el modo Stand-by, pulsando durante 2 segundos, el equipo vuelve al modo normal. En el modo Stand-by, el equipo no realiza ninguna acción y en pantalla solo se muestra encendido el indicador ⏻.

Pulsando durante 10 segundos, se accede al menú de programación.

Pulsando durante 5 segundos en el menú de programación, accede al nivel mostrado en pantalla o, durante el ajuste de un parámetro, acepta el nuevo valor.

En el menú de programación, una pulsación corta permite desplazarse por los diferentes niveles o, durante el ajuste de un parámetro, variar el valor del mismo, siempre en sentido ascendente. Al llegar al límite superior, comenzará de nuevo desde el límite inferior.

5- Puesta en funcionamiento

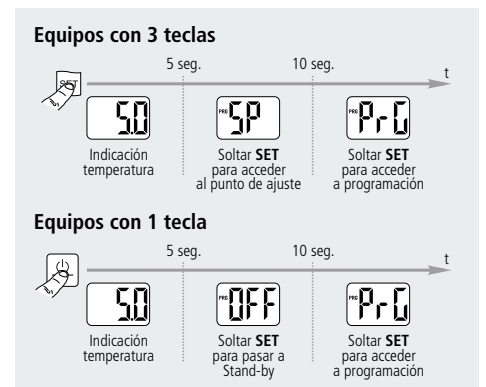
(Solo modelos con 3 teclas)

Al recibir alimentación, el equipo arrancará en modo WIZARD (P3 / 1 intermitente), pulse ▲ ó ▼ para seleccionar la aplicación más adecuada y pulse SET.

- | | | |
|---------------------|------------------------|----------------------|
| 1: Producto variado | 2: Congelados | 3: Frutas y verduras |
| 4: Pescado fresco | 5: Refrescos | 6: Botelleros |
| 7: Clima | 8: Calor / Incubadoras | |

El asistente configurará los parámetros del equipo al tipo de aplicación escogida (ver tabla "parámetros por defecto según aplicación").

5.1- Acceso al punto de ajuste y a programación



AKO ELECTROMECÁNICA, S.A.
 Nos reservamos el derecho de suministrar materiales que pudieran diferir levemente de los descritos en nuestras Hojas Técnicas.
 Información actualizada en nuestra web: www.ako.com
 Av. Roquetes, 30-38
 Barcelona (España)
 08812 Sant Pere de Ribes
 Tel. (34) 938 142 700
 Fax (34) 938 934 054
ako@ako.com
www.ako.com

350141231 REV.05 2013

www.ako.com
<http://www.ako.com/wdpn/pageloqr/?qrcode=AKODOC0017>

Manual de usuario disponible en

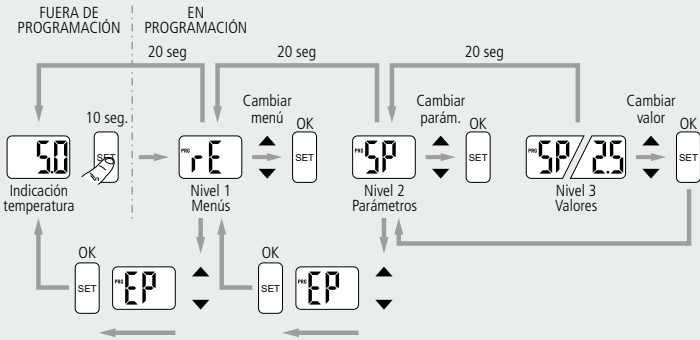


5.2- Ajuste de parámetros

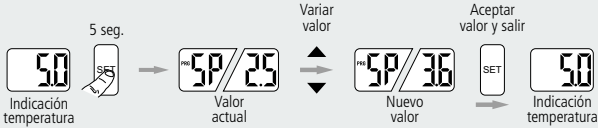
Menú de programación (parámetros)

Después de 20 segundos sin tocar ninguna tecla, el equipo retrocederá al nivel anterior. En caso de estar en el nivel 3, los cambios no se guardarán.

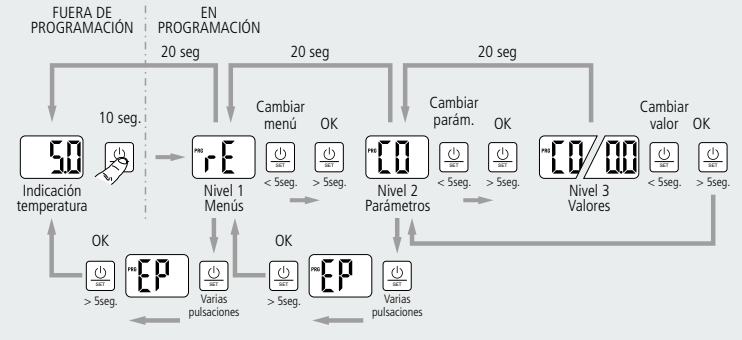
EQUIPOS CON 3 TECLAS



Variación del punto de ajuste (Set Point) (Solo equipos con 3 teclas)



EQUIPOS CON 1 TECLA



6- Tabla de parámetros y mensajes

La columna **Def.** indica los parámetros por defecto configurados en fábrica. Los marcados con *****, son parámetros variables en función de la aplicación escogida en el asistente o en el parámetro P3 (ver tabla Parámetros por defecto según aplicación). Si no se indica lo contrario, los valores de temperatura se expresan en °C. (Temperatura equivalente en °F)

AKO-D14023-C					
AKO-D14012, AKO-D14023, AKO-D14024					
AKO-D14120, AKO-D14123, AKO-D14124, AKO-D14125					
Nivel 1 Menús y descripción					
rE	Nivel 2	Control			
	Nivel 3	Descripción	Valores	Mín.	Def. Máx.
SP		Ajuste de temperatura (Set Point) (límites según tipo de sonda)	Con NTC Con PTC	-50	* 99
C0		Calibración de la sonda (Offset)	(°C/°F)	-20.0	0.0 20.0
C1		Diferencial de la sonda (Histéresis)	(°C/°F)	0.1	2.0 20.0
C2		Bloqueo superior del Punto de Ajuste (no se podrá fijar por encima de este valor)	Con NTC Con PTC	C3	99 99
C3		Bloqueo inferior del Punto de Ajuste (no se podrá fijar por debajo de este valor)	(°C/°F)	-50	-50 C2
C4		Tipo de retardo para protección del compresor (relé COOL): 0=OFF/ON (Desde la última desconexión); 1=ON (Desde la puesta en marcha/reset); 2=OFF-ON/OFF-OFF (Desde la última parada/arranque)		0	0 2
C5		Tiempo de retardo de la protección (Valor de la opción elegida en parámetro C4) (min.)		0	0 120
C6		Estado del relé COOL con fallo en sonda 0=OFF; 1=ON; 2=Media según últimas 24h previas al error de sonda; 3=ON-OFF según prog. C7 y C8		0	0 3
C7		Tiempo del relé en ON en caso de sonda 1 averiada (Si C7=0 y C8≠0, el relé estará siempre en OFF desconectado)	(min.)	0	10 120
C8		Tiempo del relé en OFF en caso de sonda 1 averiada (Si C8=0 y C7≠0, el relé estará siempre en ON conectado)	(min.)	0	5 120
EP		Salida a nivel 1			
dEF	Nivel 2	Control DESESCARCHE (si P0=0 Directo, Frio)			
	Nivel 3	Descripción	Valores	Mín.	Def. Máx.
d0		Frecuencia de desescarche (Tiempo entre 2 inicios)	(h.)	0	* 96
d1		Duración máxima del desescarche (0=desescarche desactivado)	(min.)	0	* 255
d2		Tipo de mensaje durante el desescarche: 0=Muestra la temperatura real; 1=Muestra la temperatura al inicio del desescarche; 2=Muestra el mensaje dEF		0	2 2
d3		Duración máxima del mensaje (Tiempo añadido al final del desescarche)	(min.)	0	5 255
d8		Cómputo de tiempo entre periodos de desescarche: 0=Tiempo real total; 1=Suma de tiempo del compresor conectado		0	0 1
EP		Salida a nivel 1			
CnF	Nivel 2	Estado general			
	Nivel 3	Descripción	Valores	Mín.	Def. Máx.
P0		Tipo de funcionamiento 0=Directo, Frio; 1=Inverso, Calor		0	* 1
P1		Retardo de todas las funciones al recibir alimentación eléctrica	(min.)	0	0 255
P2		Función del código de acceso (password) 0=Inactivo; 1=Bloqueo acceso a parámetros; 2=Bloqueo del teclado		0	0 2
P3		Dirección (Solo equipos con comunicación integrada)		1	1 255
P7		Modo de visualización de temperatura 0=Enteros en °C 1=Un decimal en °C 2=Enteros en °F 3=Un decimal en °F		0	1 3
P9		Selección del tipo de sonda 0=NTC; 1=PTC		0	0 1
EP		Salida a nivel 1			
tid	Nivel 2	Control de acceso e información			
	Nivel 3	Descripción	Valores	Mín.	Def. Máx.
L5		Código de acceso (Password)		0	- 99
PU		Versión de programa (Información)		-	-
Pr		Revisión de programa (Información)		-	-
EP		Salida a nivel 1			
EP		Salida de programación			

PARÁMETROS POR DEFECTO SEGÚN APLICACIÓN (P3)								
	1	2	3	4	5	6	7	8
SP	Producto variado	Congelados	Frutas y verduras	Pescado fresco	Refrescos	Botelleros	Clima	Calor/ Incubadoras
d0	2	-18	10	0	3	12	21	37
d1	4	4	4	4	24	24	96	-
P0	20	20	20	20	20	20	0	-
P0	0	0	0	0	0	0	0	1

MENSAJES			
L5	Petición de código de acceso (Password)		D
dEF	Indica que se está efectuando un desescarche. (Solo si el parámetro d2=2)		D -
E1	Sonda 1 averiada (Circuito abierto, cruzado, NTC: temp.> 99 °C ó temp.< -50 °C PTC: temp.> 150 °C ó temp.< -50 °C) - (Límites equivalentes en °F)		D S

D: Muestra el mensaje en el display

S: Muestra el mensaje en el software AKONet (Solo AKO-D14023-C)

7- Especificaciones técnicas

Alimentación	AKO-D14023/D14024/D14123/D14124/D14125	. 230V~ ±10 % 50/60 Hz 3.5 VA
	AKO-D14120	. 120V~ +8 % - 12 % 50/60 Hz 4 VA
	AKO-D14023-C	. 90-240V ~ 50/60 Hz 6 VA
	AKO-D14012	. 12/24V ≈ ±20% 2.5 VA
Tensión máxima en los circuitos MBTS		. 20V
Comunicación (Solo AKO-D14023-C)		. Modbus RTU Rs485
Entradas (De acuerdo con P4)		. 1 entrada NTC/PTC
Relé COOL 16 A		. (EN60730-1: 12(9)A 250V~)
Nº de operaciones del relé		. EN60730-1: 100.000 operaciones
Tipos de sondas		. NTC AKO-149xx / PTC AKO-1558xx
Rango de medida	NTC	. -50,0 °C a +99,9 °C (-58,0 °F a 211 °F)
	PTC	. -50,0 °C a +150 °C (-58,0 °F a 302 °F)
Resolución		. 0,1 °C
Ambiente de trabajo		. -10 a 50 °C, humedad <90 %
Ambiente de almacenaje		. -30 a 70 °C, humedad <90 %
Grado de protección del frontal		. IP65
Fijación		. Panelable mediante anclajes
Dimensiones hueco panel		. 71 x 29 mm
Dimensiones del frontal		. 79 x 38 mm
Profundidad	AKO-D14023-C	. 61 mm
	Resto modelos	. 43 mm
Conexiones		. Bornes a tornillo para cables de hasta 2,5 mm² de sección
Clasificación dispositivo de control: De montaje incorporado, de característica de funcionamiento automático acción Tipo 1.B, para utilización en situación limpia, soporte lógico (Software) clase A y funcionamiento continuo. Grado de contaminación 2 s/ UNE-EN 60730-1.		
Aislamiento doble entrada alimentación, circuito secundario y salida relé.		
Tensión asignada de impulso		. 2500V
Temperatura del ensayo de la bola de presión	Partes accesibles	. 75 °C
	Partes que posicionan elementos activos	. 125 °C
Tensión y corriente declarados por los ensayos de EMC	AKO-D14023/D14023-C/D14024/	
	AKO-D14123/D14124/D14125/	. 207 V, 17 mA
	AKO-D14120	. 105V, 36 mA
	AKO-D14012	. 9,6V, 181 mA
Corriente de ensayo de supresión de radiointerferencias		. 270 mA



ADVERTENCIA: Los parámetros por defecto según tipo de aplicación, han sido definidos para las aplicaciones más comunes, revise que estos parámetros se ajustan a su instalación.